

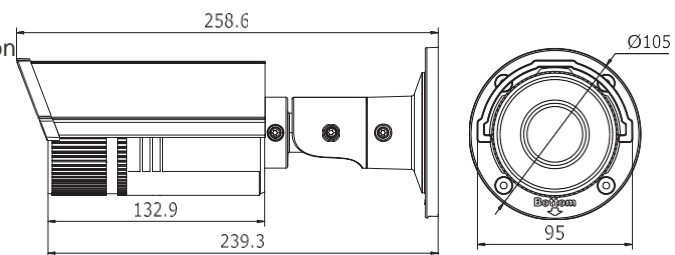
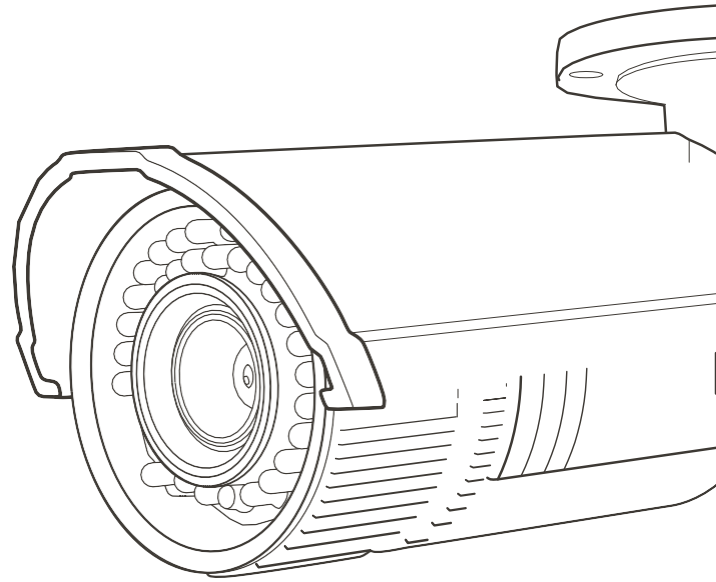
Bala

BCE-140OB3-32G 2MP WDR Vari-focal Cámara IP



Características

- 1/2.8" Barrido Progresivo CMOS
- Hasta Resolución 1080p
- 120dB WDR (Amplio Rango Luminoso)
- 3D DNR (Reducción de Ruido)
- Lente Motorizado Digital 2.8-12mm
- Aprox. 30m Rango IR
- Almacenamiento Seguro en la Nube de Viaas, Navegación y administración
- Almacenamiento ranura para tarjeta, SD/SDHC/SDXC hasta 128 GB
- Entrada de Audio
- PoE (802.3af Class3) or 12VDC±25%
- H.264 Compresión de Video
- Nivel de Protección IP 67
- IK 10 Antivandalica



Unit: mm

Especificaciones

Cámara	
Sensor de Movimiento	1/2.8" Progressive Scan CMOS
Iluminación Min.	0.01Lux @ (F1.2,AGC ON), 0.014 Lux @ (F1.4,AGC ON), 0 Lux with IR
Reducción de Velocidad	1/3s to 1/100,000s
Pausado y lentitud	Supported
lentes	2.8 - 12 mm @ F1.4, lente motorizado, angulos de vista: 106°~35°
Lente montado	Φ14
Dia y noche	IR Filtro con detección magnetica
Antirreflejante	120dB

Compresión	
Compresión de Video	H.264
H.264 Tipo	Perfil Principal
Video Velocidad de Bits	sobre 2Mbps
Audio	G.711 a 64kbps

Imagen	
Max Resolución	1920 × 1080
Desarrollo	BLC/3D DNR/ROI
Máx Cuadros/seg	50Hz: Transmisión básica: 25fps (1920x1080, 1280x960, 1280x720) Transmisión mínima 25fps (352x288, 640x360) 60Hz: Transmisión básica: 30fps (1920x1080, 1280x720) Transmisión mínima: 30fps (352x240, 640x360)
Configuraciones	Modo Girar, Saturación, Brillo, Contraste, Nitidez ajustable por software del cliente o navegador web
Modo Dia-Noche	Automático

Red	
Almacenamiento	Almacenamiento Seguro en la Nube de Viaas, Navegación y administración Almacenamiento ranura para tarjeta, SD/SDHC/SDXC hasta 128 GB (incluida 32 GB)
Detección	Sensor de movimiento, Analisis Dinamico
Tipos de alarma	Alarma de alteración, desconexión de red, conflicto de la dirección IP, por almacenamiento
Protocolo	Nube Viaas
Funciones Generales	Restablecimiento único, sin parpadeo, vibración, reflejo, protección con contraseña, máscara de privacidad, marca de agua, filtrado de la dirección IP
Estandar	ONVIF (Perfiles S, Perfiles G), PSIA, CGI, ISAPI

Generales	
Interfase	1 RJ45 10M/100M Interfase Ethernet
Condiciones de operación	-30°C – 60°C (-22°F – 140°F), Humedad 95% o menos (sin-condensación)
Suministro electrico	PoE (802.3af Class3) or 12V DC±25%; Max. 5.5 W (Max. 7.5W con IR iluminación Enc)
IR Rango	Aprox. 30 metros
Material	Estructura, Protección Solar, Soporte: Metal; Frente de cubierta: Cristal
Proteccion Interna	IP67 – contra elementos, IK10 – Anti-bandalica
Medidas	95 × 105 × 258.6mm (3.74" × 4.13" × 10.18")
Peso	1200g (2.65lbs)